

# WTK6900G-M01-P1

## 语音识别模块说明书

V1.00

编制单位：唯创知音研发中心



**广州唯创电子有限公司**

官网：[www.w1999c.com](http://www.w1999c.com) 服务热线：020-85638557

地址：广东省广州市花都区新华街天贵大厦A座704-708室

## 历史版本

版本	日期	升级记录
V1.00	2020-08-18	原始版本

## 目录

1、产品简介.....	4
2、产品特征.....	4
3、电气参数.....	4
4、框架.....	5
5、实物板讲解.....	5
6、使用方法.....	6
6.1、语音识别功能.....	6
6.2、触摸按键功能.....	8
7、电路设计参考.....	8

语音识别选型表						
型号	功能特点	特点差异	芯片封装	容量	应用场景	支持识别语种
WT2606A	需要晶振 OTA 升级 抗噪能力强 功耗: 30-40mA 支持标准串口通信 识别距离远: 3-5 米 支持 IO 口输入输出功能定制	语音打断 唤醒词: 10 条 命令词: 300 条 实时音频流解码 实时 MIC 拾音上传 安静环境下识别率可达:98%	QFN40	16M 32M 128M	儿童学习机 故事机 AI 玩具 离线识别	中文、英文
WTK6900FC	OTA 升级 不需要晶振 抗噪能力强 功耗: 50-60mA 支持标准串口通信 识别距离远: 5-8 米 支持 IO 口输入输出功能定制	唤醒词: 10 条 命令词: 300 条 命令词自学习: 19 条 支持唤醒词自学习 1 条 安静环境下识别率可达:98%	SSOP24	32M	小家电 大家电 车载 消费类	中文、英文、日语、韩语
WTK6900HC	OTA 升级 无需晶振 抗噪能力强 功耗: 25-30mA 支持标准串口通信 识别距离远: 5-8 米 支持 IO 口输入输出功能定制	唤醒词: 10 条 命令词: 300 条 支持唤醒词自学习 1 条 安静环境下识别率可达: 95%	SOP16 SSOP24 QFN32	8M 16M 32M	小家电 大家电 车载 消费类	中文、英文
WTK6900HA	OTA 升级 无需晶振 抗噪能力中 功耗: 15-20mA 支持标准串口通信 识别距离远: 3-5 米 支持 IO 口输入输出功能定制	唤醒词: 10 条 命令词: 300 条 安静环境下识别率: 95%	SOP16 SSOP24 QFN32	4M 8M 16M	大家电 车载 灯具 风扇 按摩器	中文、英文
WTK6900L	无需晶振 抗噪能力低 功耗: 20-25mA 支持标准串口通信 识别距离远: 0.5-3 米 支持 IO 口输入输出功能定制	命令词: 20 条 安静环境下识别率: 90%	SOP8	2M 4M 8M	灯具 风扇 玩具	中文

WTK6900P	无需晶振 抗噪能力低 功耗: 5-10mA 支持标准串口通信 识别距离远: 0.5-3 米 支持 IO 口输入输出功能定制	命令词: 20 条 安静环境下识别率: 90%	SOP8/S OP16	4M	灯具 风扇 玩具	中文、英 文
----------	--	----------------------------	----------------	----	-------------	-----------

## 1、产品简介

WTK6900G-M01-P1 是一款主要运用于灯具的模块，内置 WTK6900G-24SS 语音识别芯片，安静且无回声的环境中五米内识别率 90%以上。可以通过语音指令来控制台灯的开关，调节灯的亮度以及色温的调节，并且可以通过触摸按键控制灯的开关、色温的调节以及无极调光。

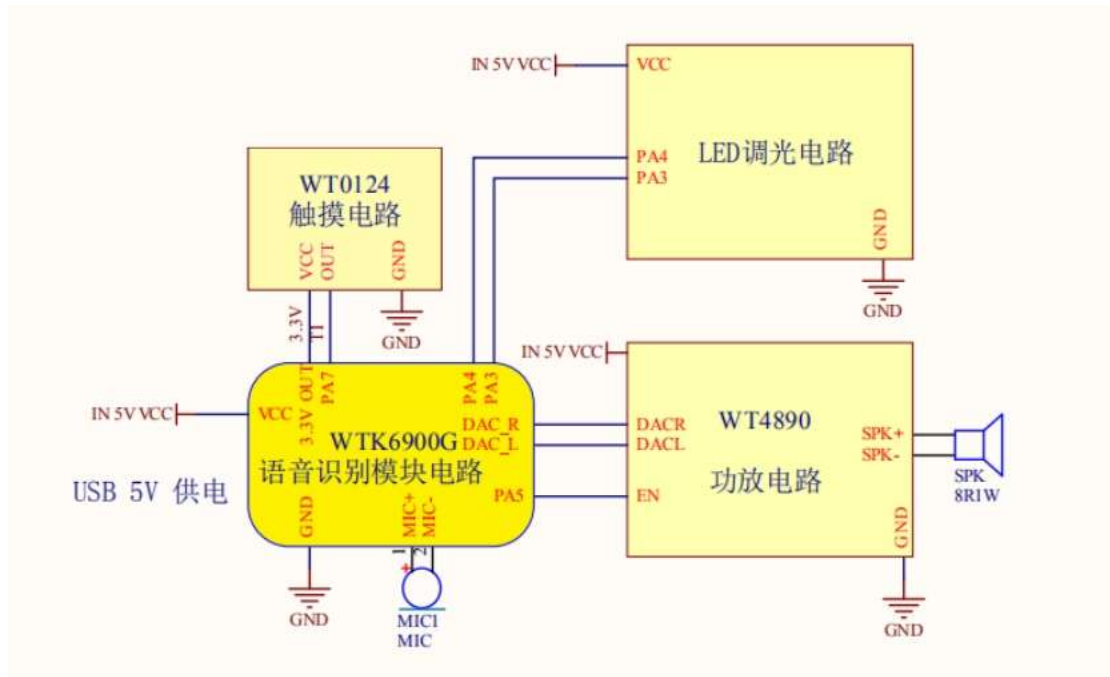
## 2、产品特征

- 非特定人识别
- 具有语音识别和触摸按键控制两种方式
- 语音识别在安静且无回声的环境中五米内识别率 90%以上
- 识别成功后的输出方式：串口输出指令，并且播报
- 具有 USB 接口，可用 micro USB 供电
- 在不断电情况下，每次开灯默认为最近一次关机前灯光状态
- 语音识别控制 IO 口输出 PWM，亮度分别是 100%-75%-55%-40%-25%-10%

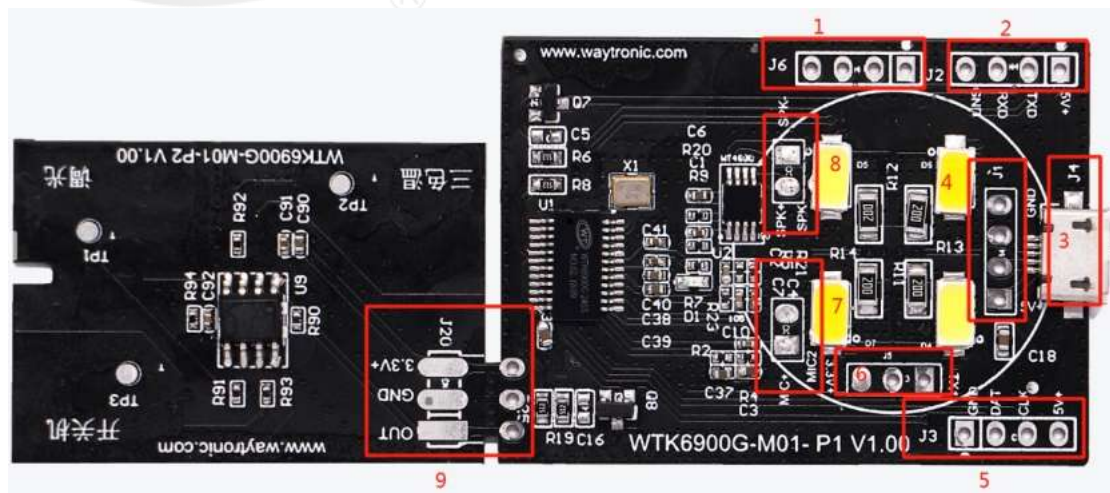
## 3、电气参数

参数	标识	最小	典型	最大
环境工作温度		-40		85
模块电源输入范围	LDOIN	3.3		5
模拟模块电源	AVDD		3.3	

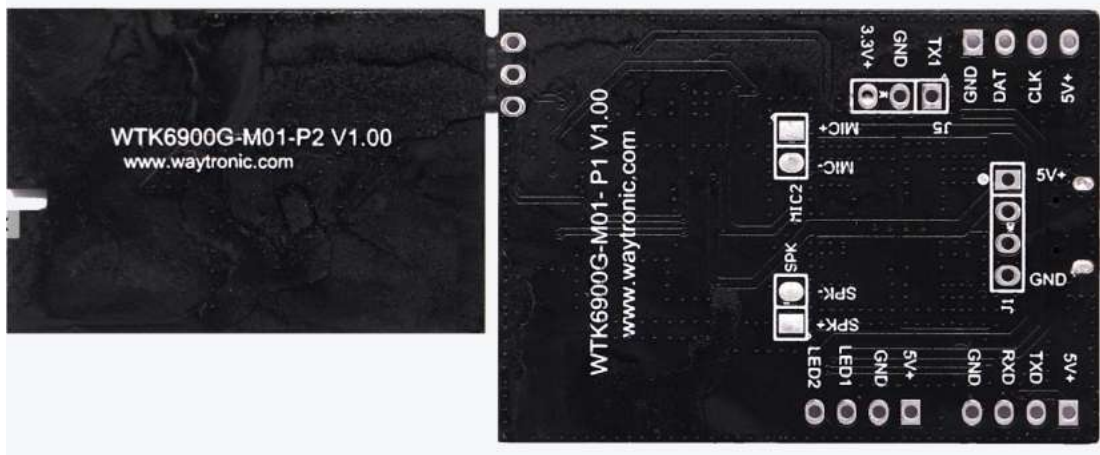
## 4、框架



## 5、实物板讲解



正面



背面

标识	描述	功能
1	J6	外部 LED 灯接口
2	J2	串口通讯接口
3	J4	USB 供电
4	J1	电源接口
5	J3	程序烧录口
6	J5	触摸板接口
7	MIC2	MIC 接口
8	SPK	喇叭接口
9	J20	触摸板接口

## 6、使用方法

一、通电：使用 4.2V 锂电池，直流电源或者是通过 USB 连接充电宝或者充电器给模块通电

二、通电后，WTK6900G-M01-P1 V1.00 语音识别模块进入识别状态，可以通过语音命令和按键两种方式控制 LED 灯，具体操作如下；

### 6.1、语音识别功能

语音识别的过程即按照词条表说出词条，如果识别成功，则会输出相应的结果

序	词组	词条	播放	UART 串口	LED 灯效果
---	----	----	----	---------	---------

号				输出	
0	开机语		小智准备就绪		
1	6S 自动退出唤醒		没事我先休息了		
2	唤醒词	小智精灵	我在	AA 00 FF	
3	命令词	小智开灯	已开灯	AA 01 FE	LED 开
4		小智关灯	已关灯	AA 02 FD	LED 关
5		打开台灯	已开灯	AA 03 FC	LED 开
6		打开灯光	已开灯	AA 04 FB	LED 开
7		关闭台灯	已关灯	AA 05 FA	LED 关
8		关闭灯光	已关灯	AA 06 F9	LED 关
9		小智变色	已切换到中性光 已切换到黄光 已切换到白光	AA 07 F8	在黄光、白光、自然光之间切换
10		调暗一点	调暗一点	AA 08 F7	识别到一次, LED 亮度降一级, 目前为三级调光, 共四级亮度
11		调亮一点	调亮一点	AA 09 F6	识别到一次, LED 亮度升一级, 目前为三级调光, 共四级亮度
12		调黄一点	调黄一点	AA 0A F5	从双色模式变成淡色模式过程中, 只有当另一种灯光颜色占空比为 0%时, 才播放“已调到最黄”、或者“已调到最白”
13		调白一点	调白一点	AA 0B F4	
14		最大亮度	已调到最大亮度	AA 0C F3	亮度 100%
15		最小亮度	已调到最小亮度	AA 0D F2	亮度 10%
16		中等亮度	已调到中等亮度	AA 0E F1	亮度 55%
17		调到黄光	已调到黄光	AA 0F F0	如果当前灯光与指令对应, 则不改变灯光颜色, 如果不同则切换到对应灯光的初始值上
18		调到白光	已调到白光	AA 10 EF	
19	自然光	已调到自然光	AA 11 EE		
20	中性光	已调到中性光	AA 12 ED		

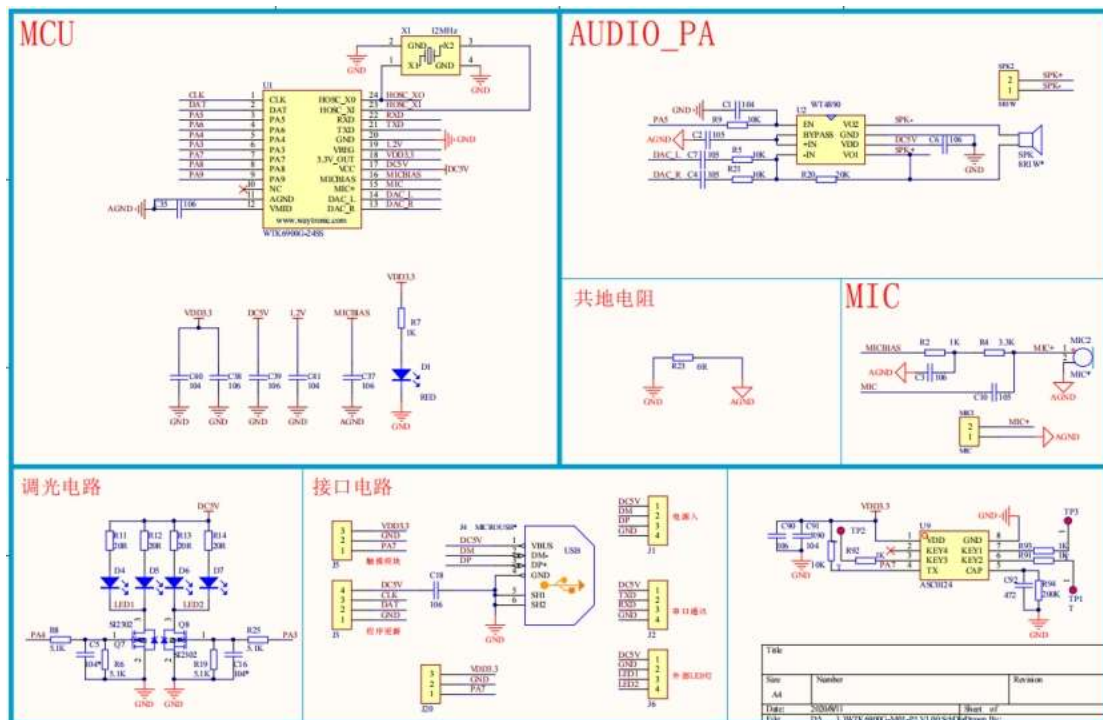
21	照明模式	已调到照明模式	AA 13 EC	
22	温馨模式	已调到温馨模式	AA 14 EB	
23	睡眠模式	已调到睡眠模式	AA 15 EA	
24	阅读模式	已调到阅读模式	AA 16 E9	
25	打开语音	打开语音	AA 18 E7	语音识别功能打开
26	关闭语音	关闭语音	AA 19 E6	语音识别功能关闭

## 6.2、触摸按键功能

触摸按键有三个，三个按键功能如下：

按键名称	作用	LED 灯效果
调光 TP1	LED 灯的亮度调节	长按无极调光，短按调光
三色温 TP2	LED 灯的模式切换	模式切换
开关机 TP3	LED 灯的开关	开关灯

## 7、电路设计参考



广州唯创电子有限公司成立于 1999 年，研发总部位于广东省深圳市宝安区，是一家深耕语音技术领域近 30 年的国家高新技术企业。公司专注于语音芯片研发、语音处理算法优化及智能语音交互解决方案设计，已形成覆盖研发、生产、销售的全产业链发展格局。旗下拥有着力语音芯片及交互解决方案的广州唯创电子（1999 年成立）和上海小语音（2019 年成立）、专注智能安防领域的唯创安全（2016 年成立）、聚焦语音交互硬件的唯创知音语音提示器的武汉唯尼创科技（2018 年成立）、专注声光传感模组制造的唯创迅捷（2018 年成立）五大核心子公司，服务网络辐射全球 30 多个国家和地区。

经过多年技术创新发展，公司建立了完善的语音芯片产品体系，包含语音播放芯片、大功率语音芯片、语音识别芯片、AI 对话芯片、蓝牙语音芯片、多路混音芯片、非接触式传感芯片、录音芯片等全系列产品，其中语音降噪算法和低功耗语音唤醒技术达到国际先进水平。公司还是专业的 MP3 芯片研发制造商，自 2004 年开始生产 MP3 芯片并提供解决方案，历经 8 代产品迭代，WT2605、WT2003 等明星产品以卓越音质表现获得市场广泛认可。产品广泛应用于智能家居、医疗器械、汽车电子、智能安防、消费电子、工业自动化、共享设备、玩具娱乐等 12 大核心领域，并深度拓展至机器人、新能源、人工智能等前沿应用场景。

公司拥有 4000 平方米标准化生产基地，员工 200 余人，月产能 3000 万片以上，建立了从产品研发、测试、声音处理到应用指导的完整质量管控体系。作为行业领先企业，公司每年研发投入占销售额的 20%，累计获得 90+ 项核心技术专利，累计服务超 30000 家企业客户，深受多家世界 500 强企业好评，产品远销 30 多个国家和地区。公司秉持“创造客户价值”和“多快好省”的服务理念，以卓越的 IC 软硬件开发能力为客户提供快捷的语音及智能物联网定制化解决方案，缩短产品开发周期，致力于成为全球语音芯片及交互方案的领导品牌，让生活更加智能化、人性化。

**公司名称：**广州唯创电子有限公司

**电 话：**[020-85638557](tel:020-85638557)

**E - mail：**[864873804@qq.com](mailto:864873804@qq.com)

**网 址：**[www.w1999c.com](http://www.w1999c.com)

**地址：**广州市花都区新华街道天贵大厦 A 座 7 楼

**公司名称：**深圳唯创知音电子有限公司（研发中心）

**地 址：**深圳市宝安区福永街道中粮（福安）智汇创新园 6 栋 2 楼

## 免责声明：

广州电子有限公司始终致力于为您提供优质产品与服务，温馨提示如下：

产品信息：规格和技术参数可能随时更新，不会逐一通知，请在使用前查阅官网获取最新信息。

知识产权：使用我司产品时，请确保不侵犯第三方权利，由此产生的责任由使用方自行承担。

适用范围：产品主要面向常规消费电子，不适用于航空航天、军事国防、生命维持系统等关键应用。若客户自行用于上述场景，产生的任何风险或损失均由客户自行承担。

技术支持：如有疑问，欢迎随时联系技术支持团队，我们将竭诚为您服务。

**\*本说明书最终解释权归唯创知音所有\***